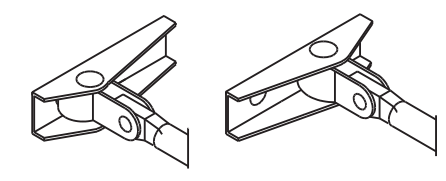
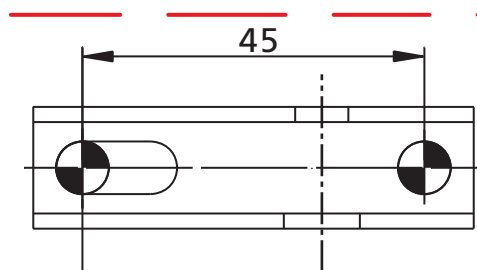
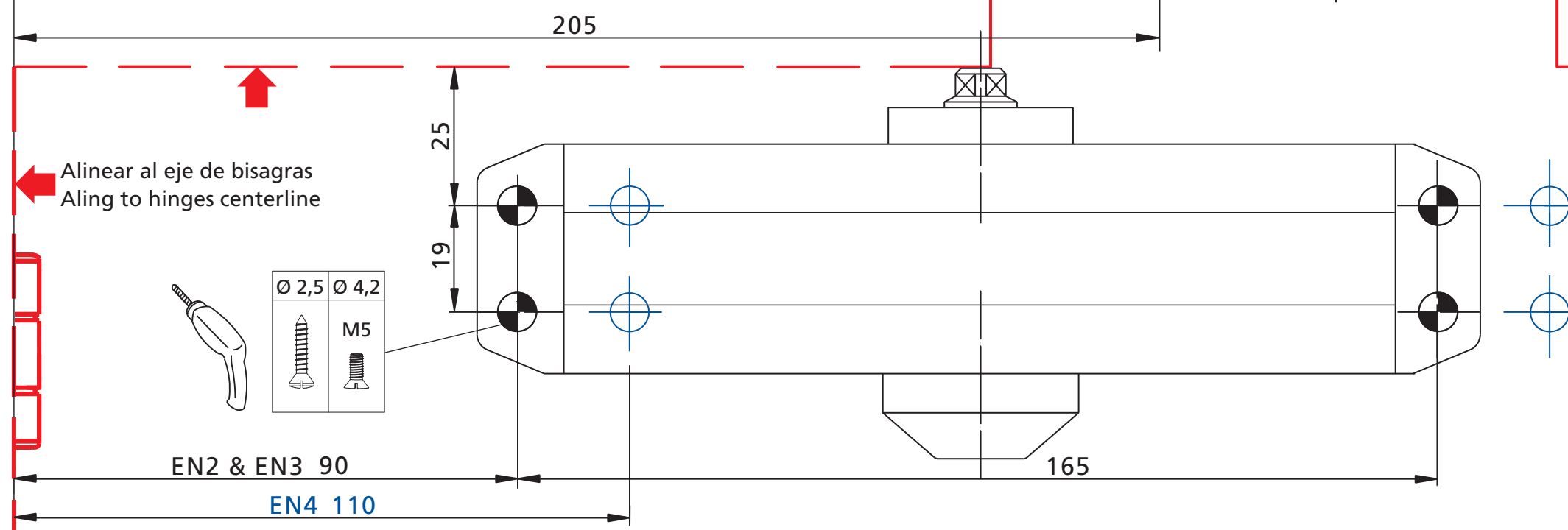


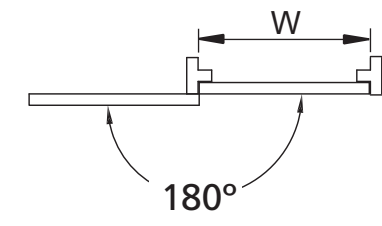
# TESA CT500-CT500F



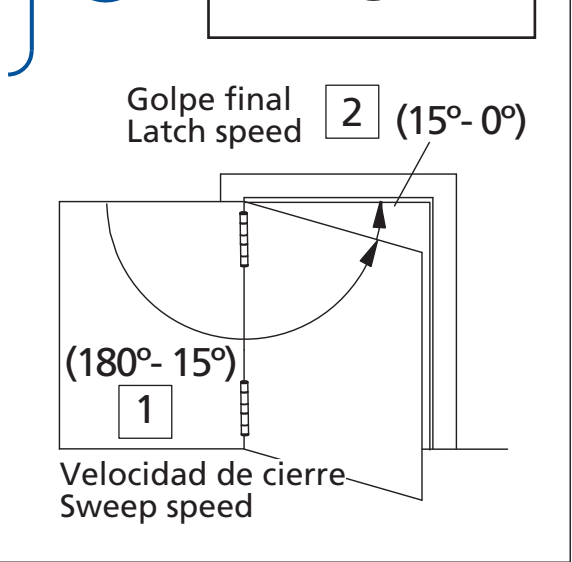
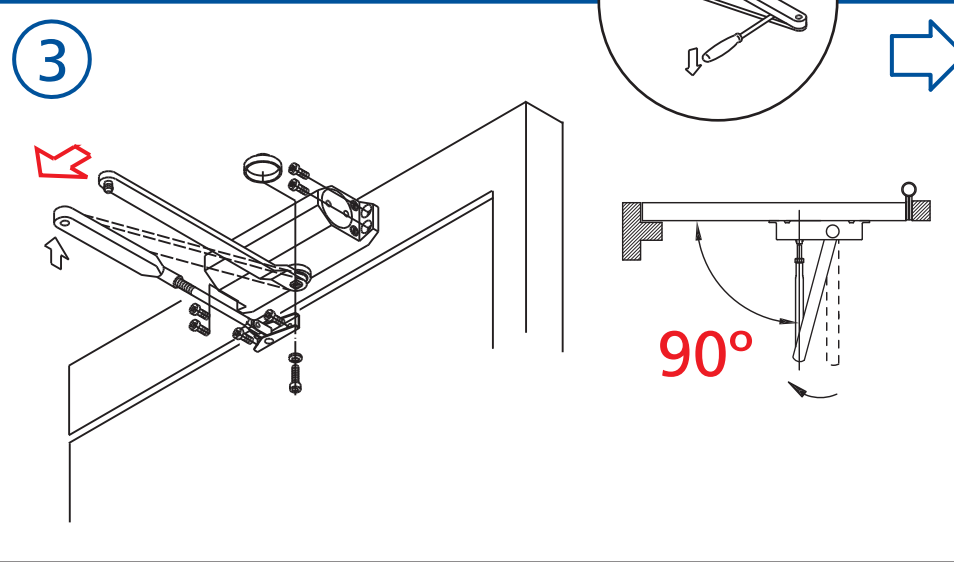
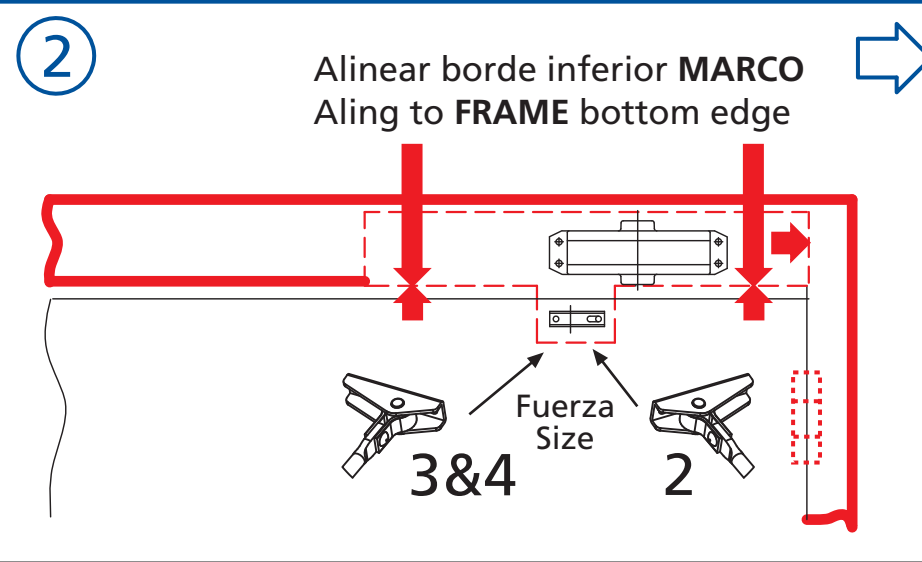
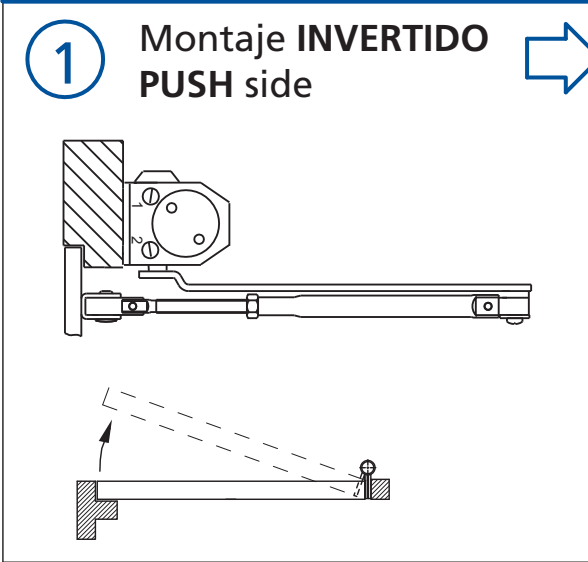
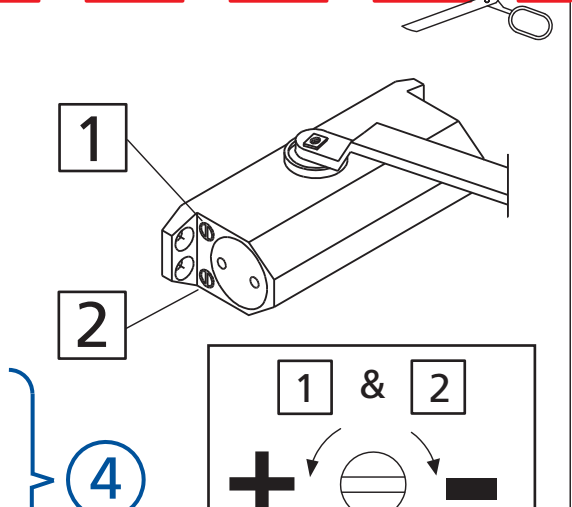
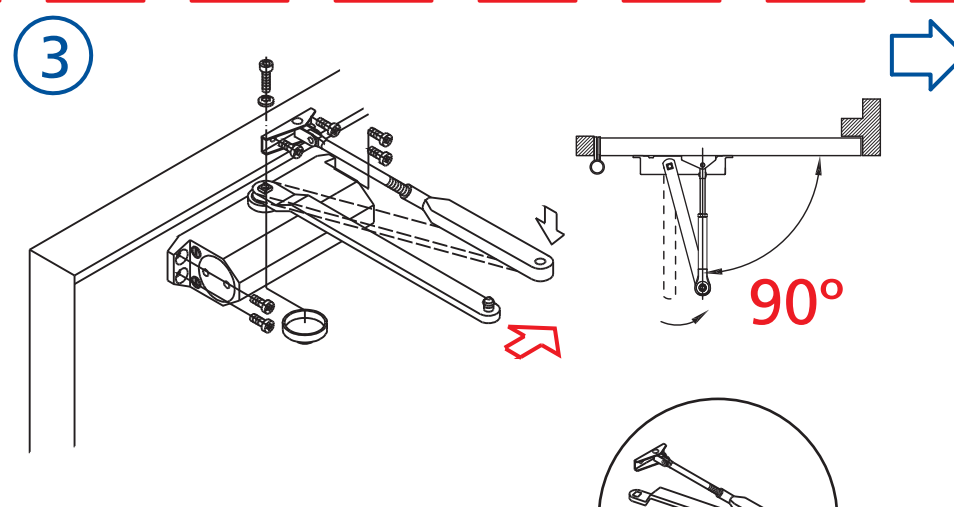
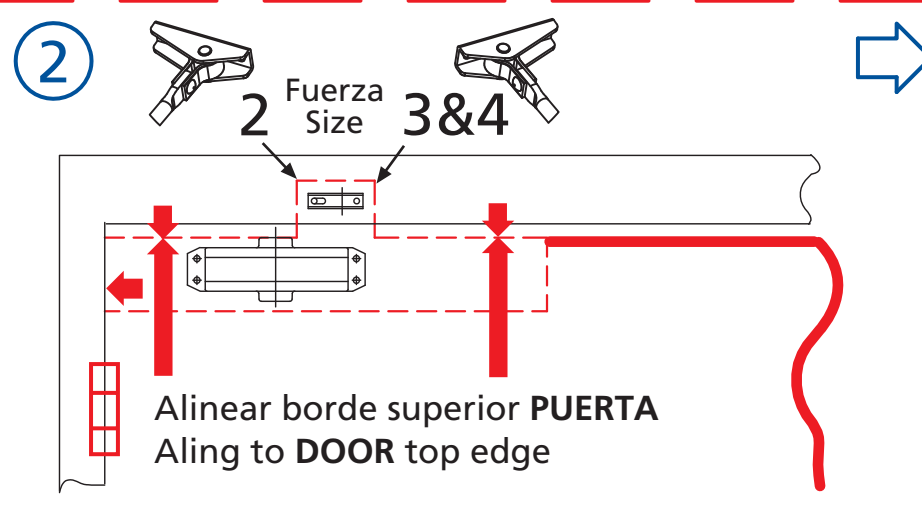
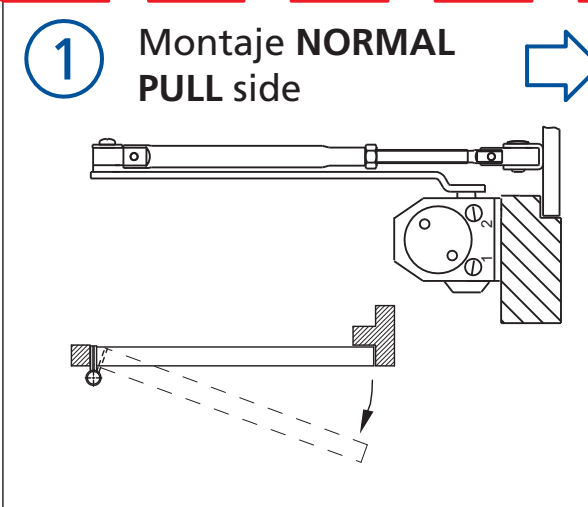
Brazo multifuerza  
Multisize arm  
Ver paso 2 / See step 2

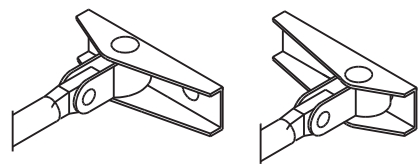


Alinear a puerta/marco (ver paso 2)  
Align to door/transom (see step 2)



Fuerza Size	W Ancho Width	Peso Weight
EN2	850 mm	40 Kg
EN3	950 mm	60 Kg
EN4	1100 mm	80 Kg

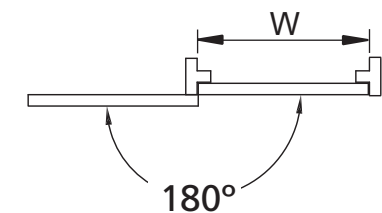




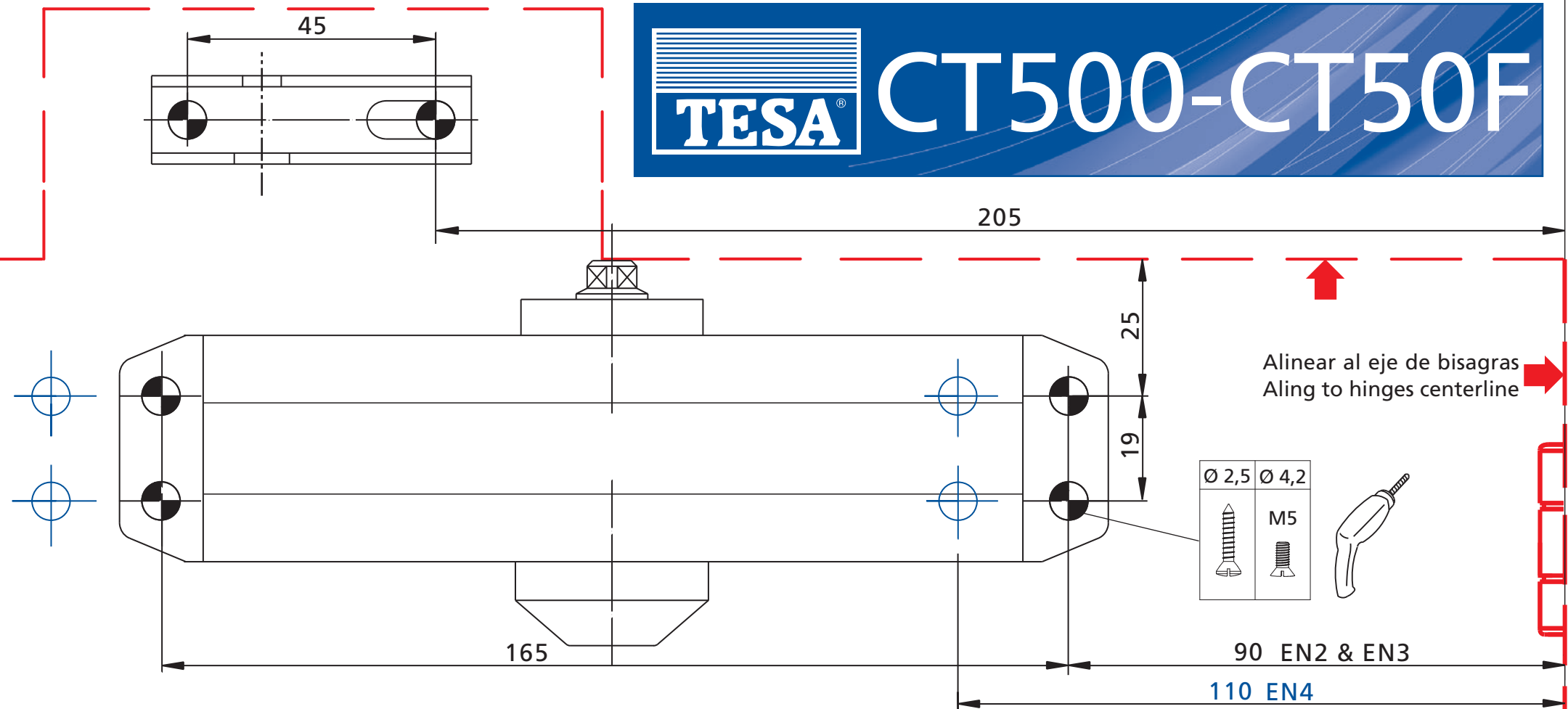
Brazo multifuerza  
Multisize arm  
Ver paso 2 / See step 2



Alinear a puerta/marco (ver paso 2)  
Align to door/transom (see step 2)



Fuerza Size	W Ancho Width	Peso Weight
EN2	850 mm	40 Kg
EN3	950 mm	60 Kg
EN4	1100 mm	80 Kg



Alinear al eje de bisagras  
Align to hinges centerline

