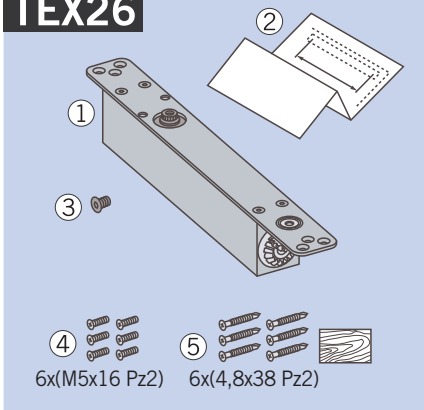
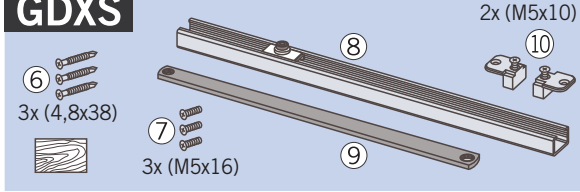


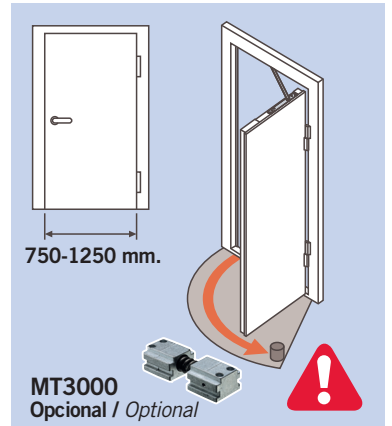
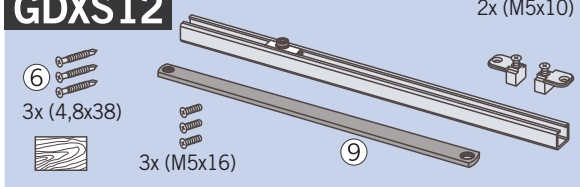
TEX26



GDXS

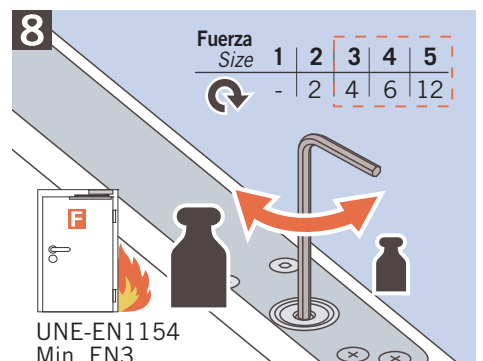
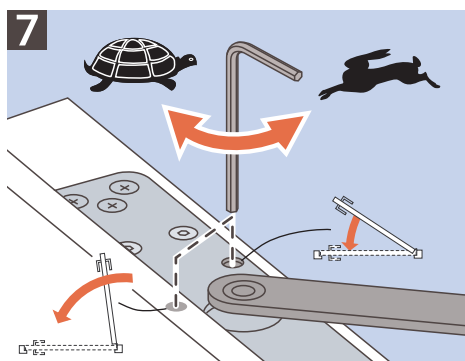
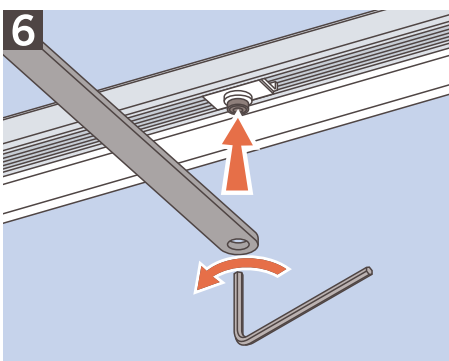
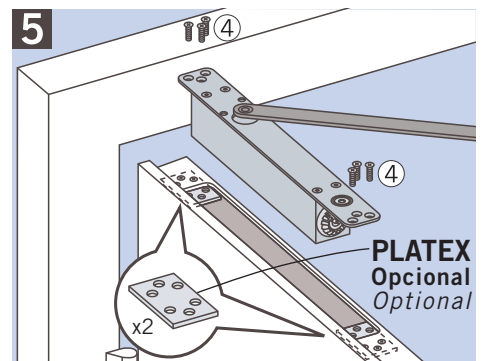
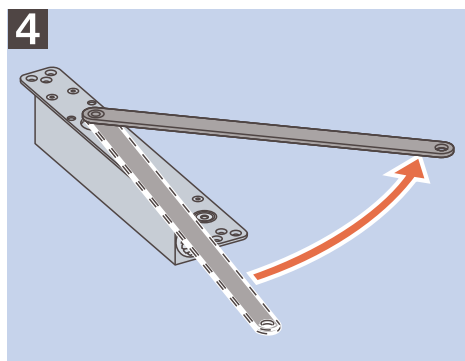
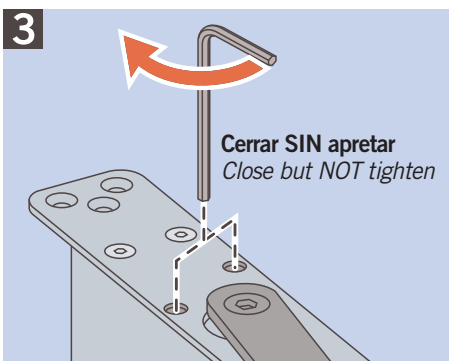
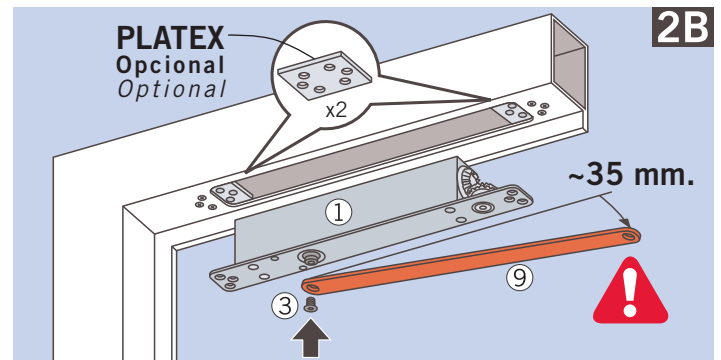
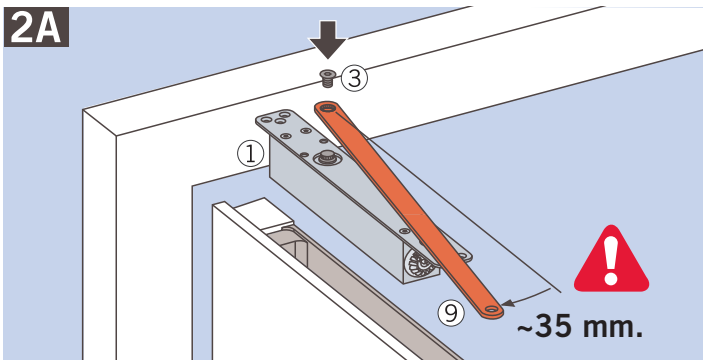
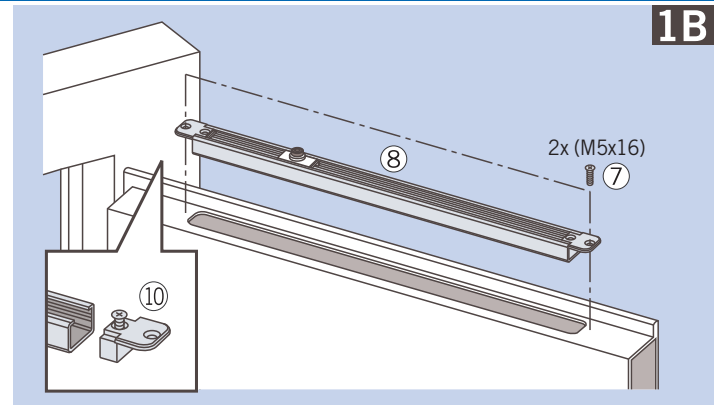
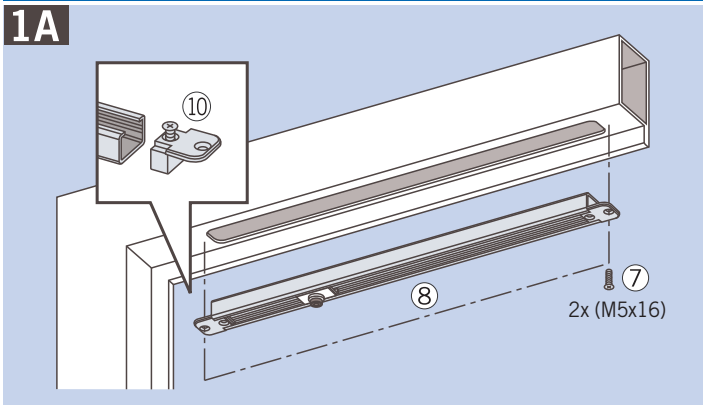


GDXS12

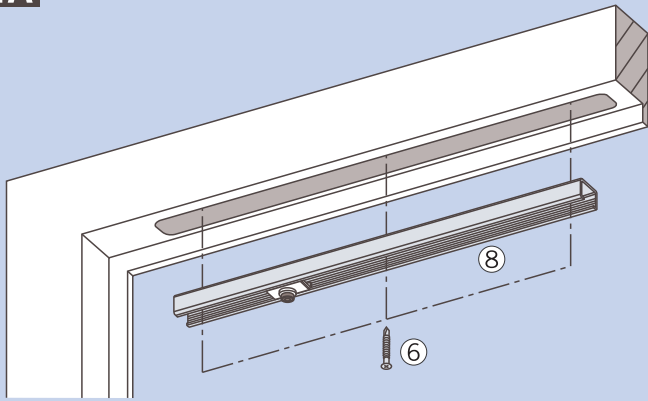


PUERTAS METÁLICAS / METAL DOORS

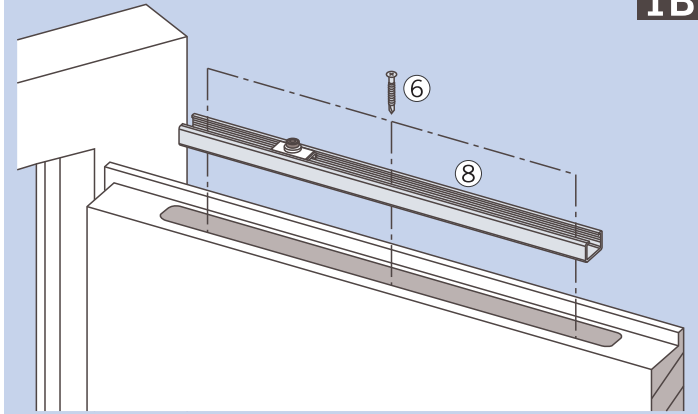
1A 1B



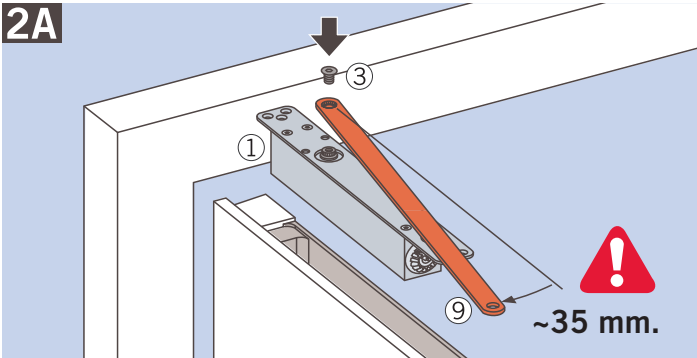
1A



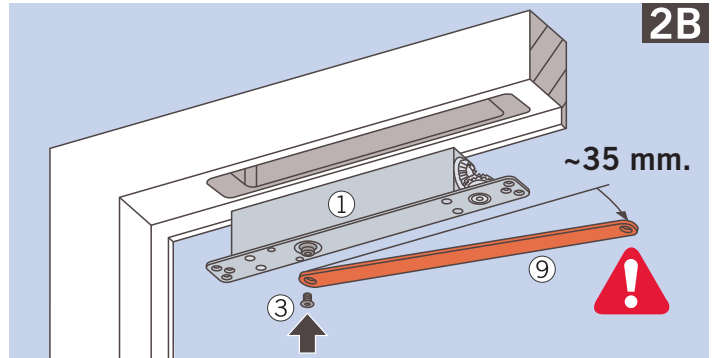
1B



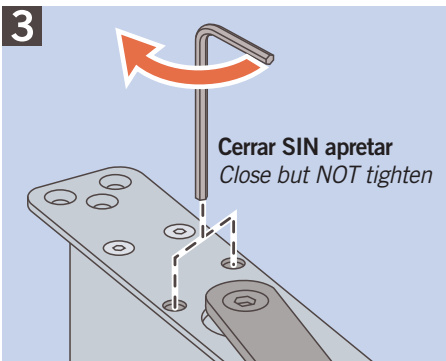
2A



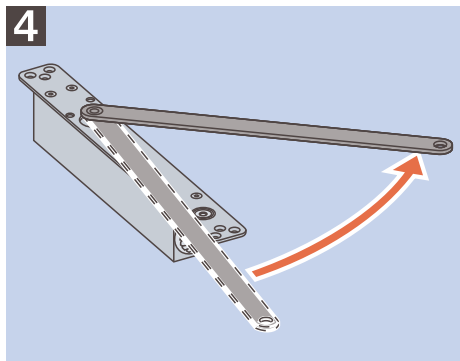
2B



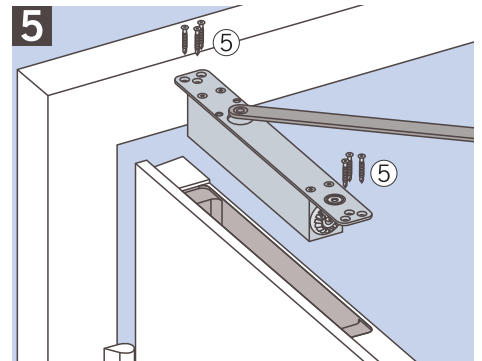
3



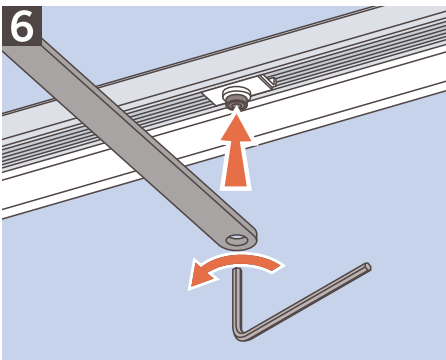
4



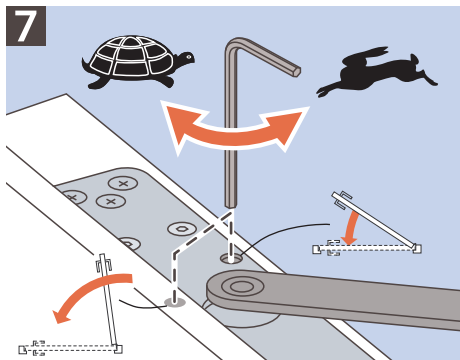
5



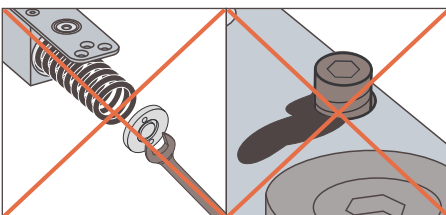
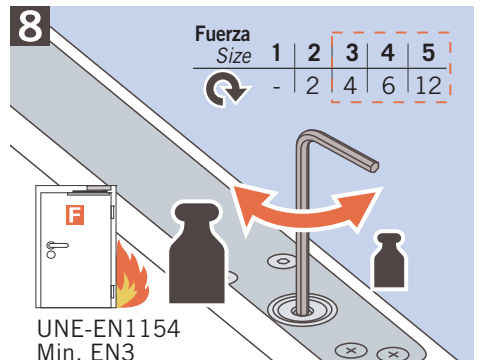
6





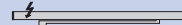



7



8



SISTEMA TEX26 SYSTEM

-  **GDXS:** Estándar / Standard
-  **GDXS12:** Sección 20x12 mm. Cross section
-  **GDSEM:** Retención EM Hold Open
-  **GD2XSC:** Selector Cierre SC Closing Selection
-  **GD2XEM1:** SC + 1x EM
-  **GD2XEM2:** SC + 2x EM

CE	Abloj Oy				
	PO Box 108				
	80101 Joensuu, Finland				
0432-CPD-0047	EN 1154:1996+A1:2002	3	8	5	1 1