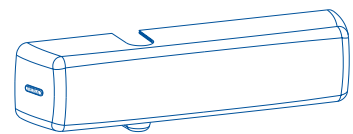


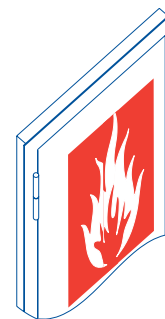
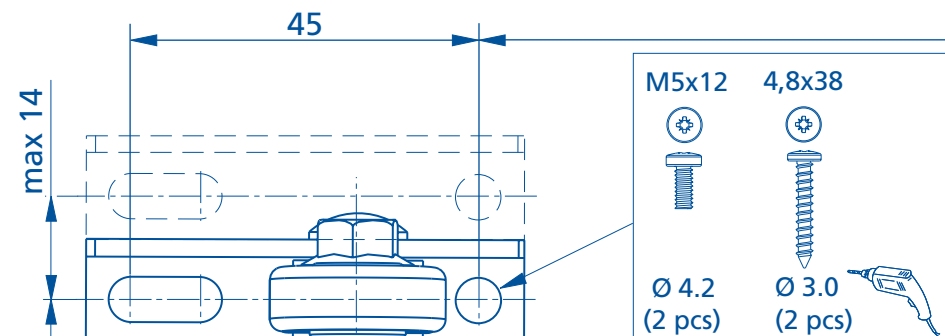
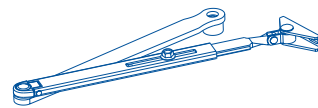


CT300I35

Plantilla de instalación Mounting template



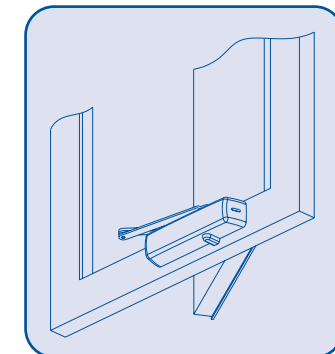
EN 1-5



Clasificación con EN1154:1996 + A1:2002
Classification with EN1154:1996 + A1:2002

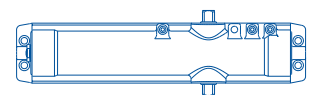
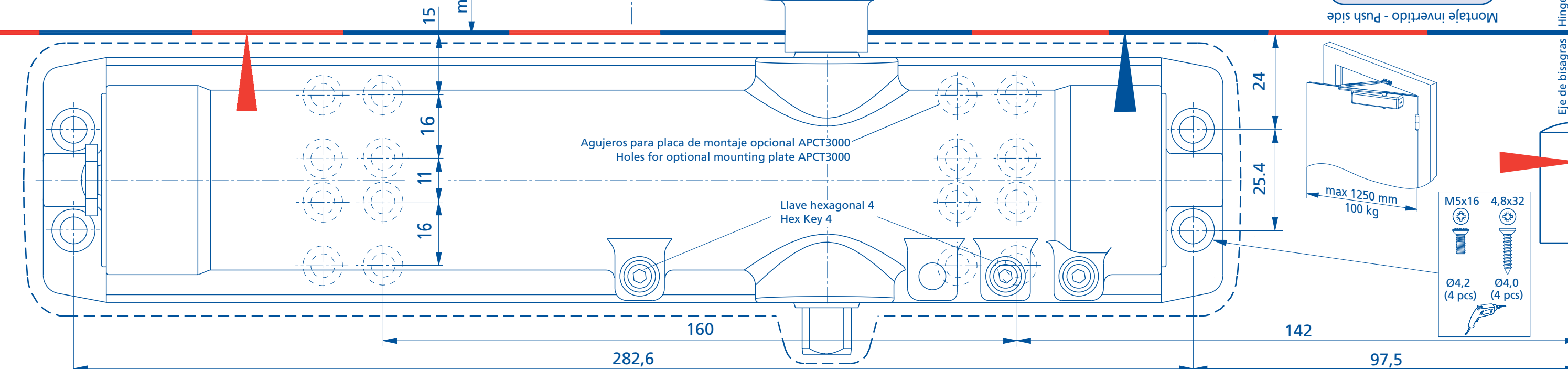
CE	Abloj Oy	04
	PO Box 108 80101 Joensuu, Finland	
0432-CPD-0047	EN 1154:1996+A1:2002	4 8 5 1 1 3

Válido para puertas cortafuego
Suitable for Fire Doors
Directiva 89/106/CEE Directive

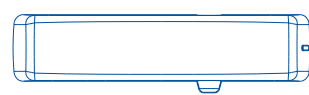


Montaje invertido - Push side

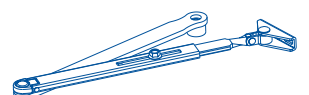
Hinges C.L.
Eje de bisagras



1 pc



1 pc



1 pc



1 pc



2 pcs



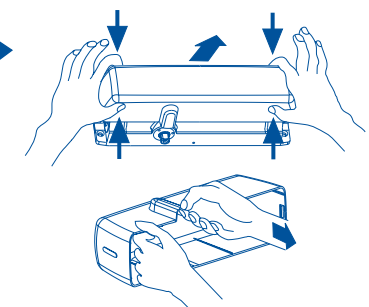
2 pcs



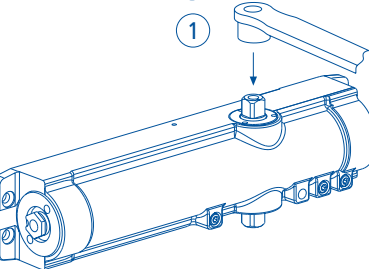
4 pcs



4 pcs

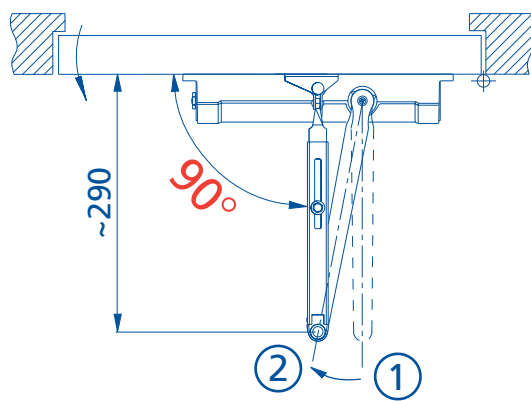


12-24UNC 3/8" ②

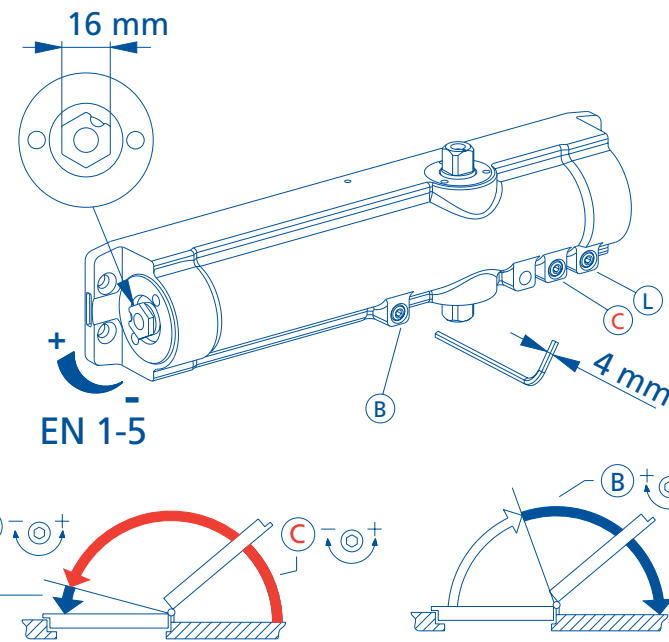
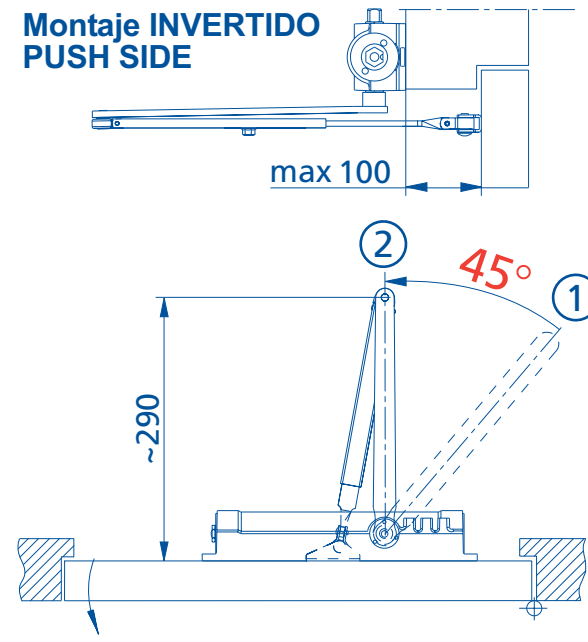


Acoplar el brazo al eje en la posición ① y llevarlo a la ②
Mount the arm to the spindle in position ① and push it to ②

Montaje NORMAL / PULL SIDE



Montaje INVERTIDO
PUSH SIDE



222



CT300I35

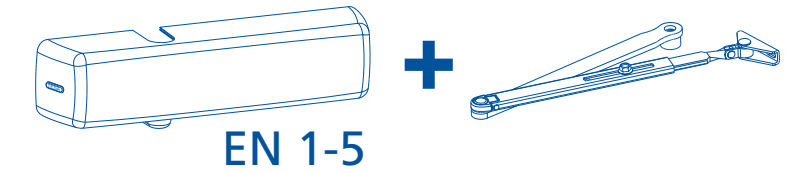
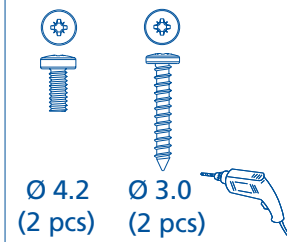
Plantilla de instalación
Mounting template

Clasificación con EN1154:1996 + A1:2002
Classification with EN1154:1996 + A1:2002

CE	Abloy Oy PO Box 108 80101 Joensuu, Finland	04
0432-CPD-0047	EN 1154:1996+A1:2002	4 8 5 1 1 3

Válido para puertas cortafuego
Suitable for Fire Doors
Directiva 89/106/CEE Directive

M5x12 4,8x38

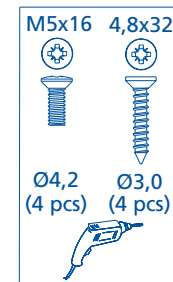
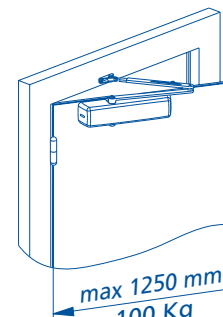


EN 1-5

Hinges C.L.

Montaje invertido - Push side

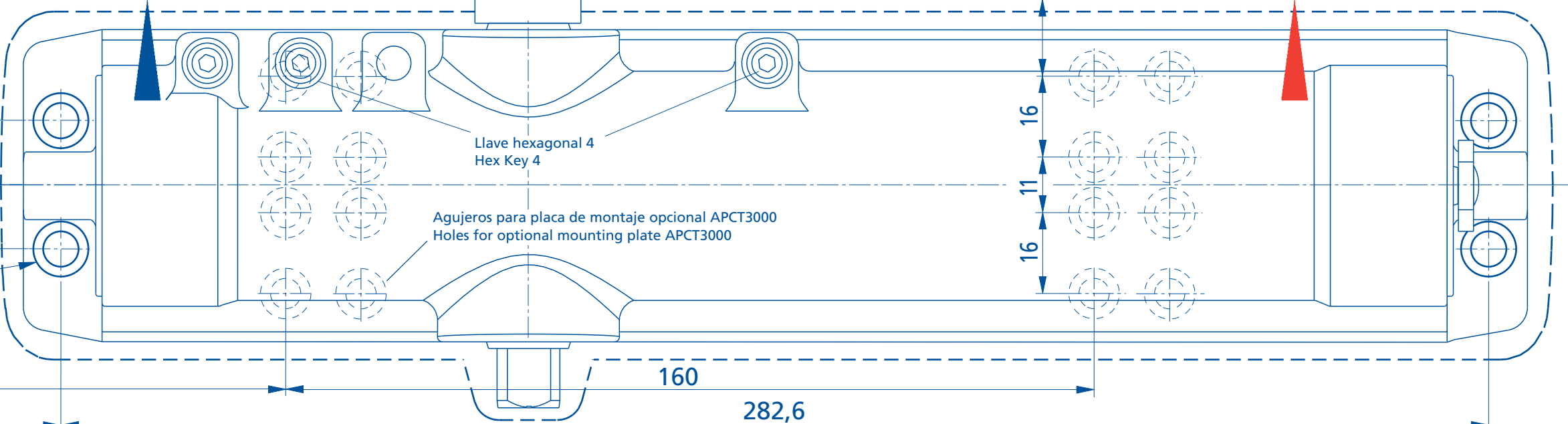
Eje de bisagras



97,5

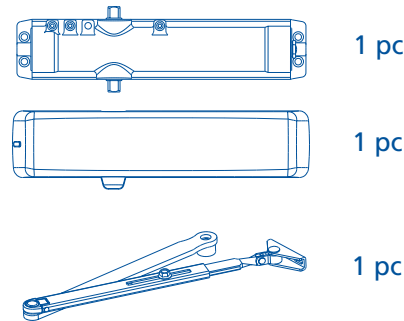
142

24
25,4

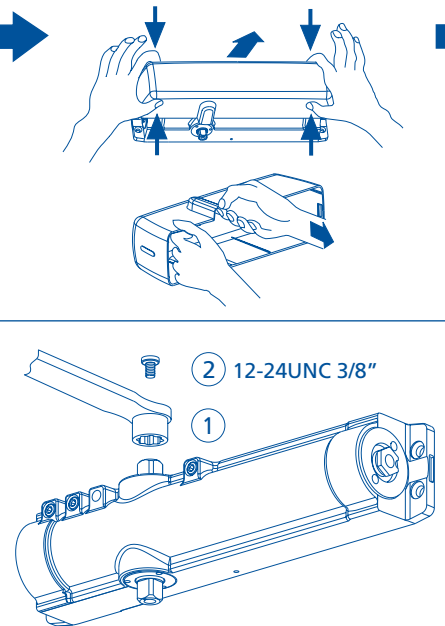


Llave hexagonal 4
Hex Key 4

Agujeros para placa de montaje opcional APCT3000
Holes for optional mounting plate APCT3000

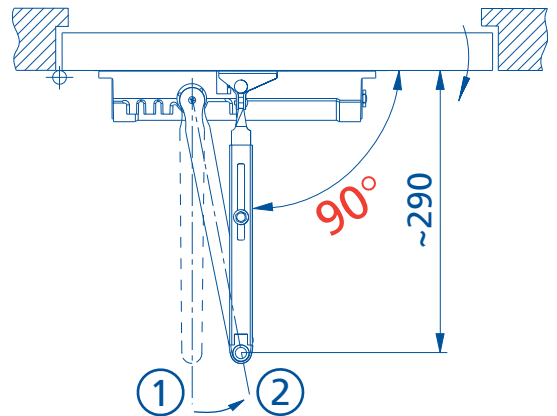


- 12-24UNC 3/8" 1 pc
- M5x12 Poz 2 pcs
- 4,8x38 Poz 2 pcs
- M5x16 Poz 4 pcs
- 4,8x32 Poz 4 pcs



Acoplar el brazo al eje en la posición ① y llevarlo a la ②
Mount the arm to the spindle in position ① and push it to ②

Montaje NORMAL / PULL SIDE



Montaje INVERTIDO
PUSH SIDE
max 100

